



令和2年 5月21日

同時資料提出先

合同庁舎記者クラブ、広島県政記者クラブ、中国地方建設記者クラブ

**「トンネル覆工の防水技術（防水シート）」の
要求性能（案）に対する意見募集について**
～新技術活用システムのテーマ設定型（技術公募）の実施～

トンネル覆工の防水技術のひとつとして、現在防水シートが活用されています。防水シートは民間で複数開発されており、様々な用途や材料・構造を用いたタイプの製品があります。

今般、トンネル覆工の設計に必要な情報を提供するため、各種防水シートの材料について同一条件下で試験を実施し性能について評価を行い、技術比較表として取りまとめることとしました。

そのプロセスの一環として、「トンネル覆工の防水技術（防水シート）」の要求性能（案）に対する意見を募集し、新技術活用システムの活用方式「テーマ設定型（技術公募）」の実施にあたっての要求性能設定の参考とするものです。

1. 意見募集

トンネル覆工の防水技術（防水シート）要求性能（案）

2. 募集期間

令和2年5月21日（木）～令和2年6月5日（金）

3. 意見募集要領

別紙-1のとおり。

『トンネル覆工の防水技術（防水シート）』

実施機関：一般社団法人 日本建設機械施工協会 施工技術総合研究所

TEL:0545(35)0212 FAX:0545(35)3719 E-Mail: netis-bousui@cmi.or.jp

○意見募集要領及び意見提出様式の取得、公募に関するお問い合わせは、
実施機関HP (<http://www.cmi.or.jp/>) もしくは上記連絡先までご連絡ください。

○問い合わせ先

国土交通省中国地方整備局 TEL (082) 221-9231（代表）（平日昼間）

企画部 機械施工管理官

たけだ
竹田

こうじ
幸詞

（内線3132）

◎企画部 施工企画課 課長補佐

いとう
伊藤

のりまさ
法政

（内線3453）

（広報担当窓口）

中国地方整備局 広報広聴対策官

かとう
加藤

こうじ
浩士

（内線2117）

中国地方整備局 企画部 環境調整官

ごとう
後藤

としひさ
寿久

（内線3114）

意見募集要領

1. 名称：「トンネル覆工の防水技術（防水シート）」要求性能（案）に関する意見募集

2. 目的：

高度経済成長以降、急速な伸びでトンネル建設が行われ、現在は約1万本の道路トンネルが供用されており、トンネルを含む各種構造物の維持管理が重要視されてきております。

こうした中、トンネルに生じる変状はいくつかの種類がありますが、このうち漏水については覆工背面にある材料（防水シート等）に起因し、供用後の根本的な対策が困難な部分であることから施工中の対応が重要です。

現在、トンネルの防水技術は防水シート、排水工等がありますが、このうち防水シートは複数の技術があり開発者ごとにその結果が取りまとめられています。

このため、トンネル覆工の防水技術の防水シートに係る要求性能「性能評価項目と試験方法」を設定した上で、同一条件下で試験を実施し、それぞれの技術の性能を技術比較表としてまとめることとします。

本件は、「トンネル覆工の防水技術（防水シート）」に係る要求性能「性能評価項目と試験方法」を設定するために関係者等のご意見を伺うこと（意見募集）を目的とするものです。

今回の意見募集では、防水シートの材料に関する技術のみを対象とし、防水シートの施工に関する工夫や技術は対象外にします。また、防水シートとは、図-1に示すようにシート（EVAシート等）と裏面緩衝材から構成されるものであり、国土交通省の要領に適合するものとします。

作成する技術比較表は、各技術の性能に順位を付けるものではありません。

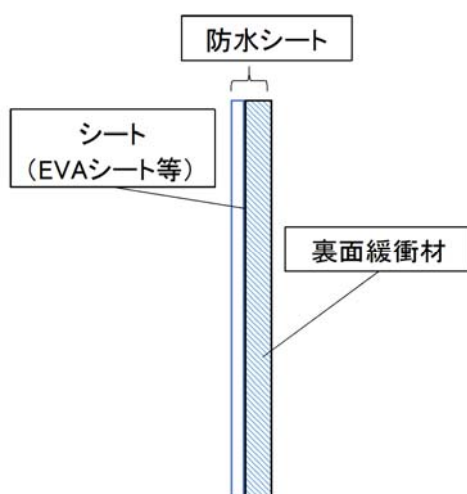


図-1 防水シートの定義

3. 意見募集対象：別紙－2. 1トンネル覆工の防水技術（防水シート）要求性能（案）
4. 対象者：「トンネル覆工の防水技術（防水シート）」に係わる研究者、開発者、施工者、発注者、その他一般の方とします。
5. 応募方法：eメールでの応募に限る。（電話・FAX・紙での応募は受け付けません。）
提出先eメールアドレス：netis-bousui@cmi.or.jp
6. 応募様式：別紙－3
※応募者は属性・所属及び氏名を明らかにして下さい。（匿名での応募は受け付けません。）
※実施機関：一般社団法人 日本建設機械施工協会 施工技術総合研究所
TEL：0545(35)0212 FAX：0545(35)3719 E-mail：netis-bousui@cmi.or.jp
○意見募集要領及び意見提出様式の取得、公募に関するお問い合わせは、
実施機関HP（<http://www.cmi.or.jp/>）もしくは上記連絡先までご連絡ください。
7. 募集期間：令和2年5月21日（木）～令和2年6月5日（金）までとします。
8. 結果の公表：（一社）日本建設機械施工協会 施工技術総合研究所HPにて公表予定です。
※意見内容は属性別に整理し公表します。ただし所属・氏名は公表しません。
※論文/説明資料等の添付があった場合の公表範囲は権利関係を確認のうえ、行います。
※公表後、速やかに対象技術の公募を行います。

トンネル覆工の防水技術（防水シート）要求性能（案）

| 性能評価項目 | | | | 性能評価項目 | | | 性能評価 | | 試験方法等 |
|------------|-----|----------|---|---------|-----|--|------------|---|-------|
| 性能評価項目 | | | | 性能評価指標 | | | 性能評価 | | |
| 品質・ 出来形 | A-1 | 排水性能 | 従来技術と比較した際の遊離石灰等による目詰まりが生じた状態での排水性の向上 | 排水性 | 倍 | $\text{排水性} = \frac{\text{(目詰まりした状態での新技術の透水係数)}}{\text{(目詰まりした状態での通常の裏面緩衝材の透水係数)}}$ | 値が大きい方が高性能 | 別紙-2.2「A-1：防水シート背面の排水性能の維持」による。 ※参考として新技術および従来技術の裏面緩衝材の透水係数（目詰まりしない状態）を確認する。 | |
| | A-2 | 溶着確実性 | 従来技術と比較した際の箱抜き部等、施工困難な箇所における防水シートの溶着の確実性の向上 | 溶着性 | % | $\text{溶着性} = \frac{\text{(新技術で一定量が完全に溶着できるまでの時間)}}{\text{(従来技術で一定量が完全に溶着できるまでの時間)}} \times 100$ | 値が小さい方が高性能 | 別紙-2.2「A-2：箱抜き部等の断面変化部における溶着の確実性」による。 | |
| | A-3 | 耐破損性能 | 新技術と比較した際のロックボルト頭部の凹凸等に対する破損抵抗性の向上 | 耐破損性 | kPa | 防水シートの背面にロックボルト頭部が突出した状態で防水シートを加圧し破損したときの加圧力 | 値が大きい方が高性能 | 別紙-2.2「A-3：防水シート背面の凹凸に対する耐性」による。 ※参考として従来技術における耐破損性も確認する。 | |
| | A-4 | 破損箇所検知性能 | 従来技術と比較した際の防水シートの破損箇所の視認性の向上 | 破損箇所発見率 | % | $\text{破損箇所発見率} = \frac{\text{(破損箇所のうち目視により発見した個数)}}{\text{(全破損箇所数)}} \times 100$ | 値が大きい方が高性能 | 別紙-2.2「A-4：防水シート破損箇所の視認」による。 ※参考として従来技術における破損箇所発見率も確認する。 | |

※ 今回の意見募集においては、防水シートの材料に関する技術のみを対象とし、防水シートの施工に関する工夫や技術は対象外とする。

※ 防水シートとは、図-1 に示すようにシート（EVAシート等）と裏面緩衝材から構成されるシートであり、国土交通省の要領に記載された内容に適合する防水シートであれば、防水シートとして定義する。

※ 経済性の観点での参考値として、性能評価の比較表へ各技術のコストを併記する。

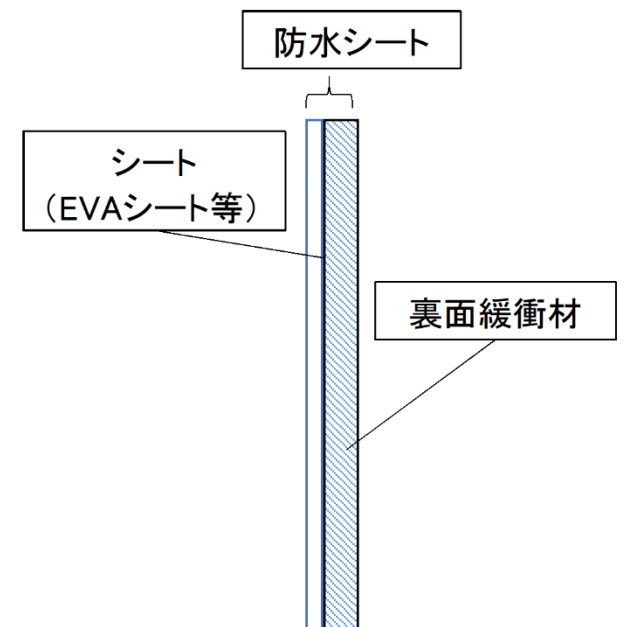


図-1 防水シートの定義

「トンネル覆工の防水技術（防水シート）」試験方法および試験条件（案）

A-1：防水シート背面の排水性能の維持

（1）目的

トンネル供用後は、防水シート背面の吹付けコンクリートより生じる遊離石灰等によって防水シート背面の不織布が目詰まりを起こし、この結果、排水性の低下が懸念される。

そのため、長期的な排水性能を維持することが可能な新技術を評価の対象とする。

（2）試験方法

1. 試験器具

土木用繊維材料において、試料中を流れる水の透過率（透水係数）を測定する試験装置（図1参照）。

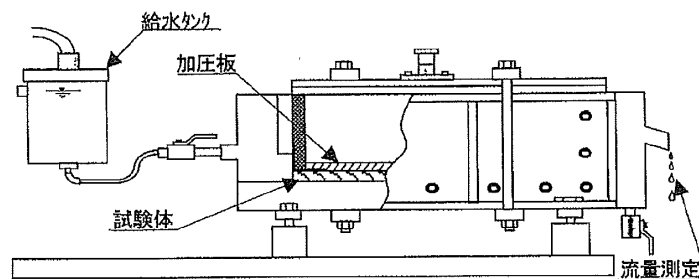


図1 通水試験装置（IS012958）

2. 供試体

- ・ 防水シート片（500mm×500mm）：1片
- ・ 模擬遊離石灰を浸漬した防水シート片（500mm×500mm）：3片

3. 供試体作成方法（模擬遊離石灰を浸漬した防水シート片）

- ① 50g/lの酸化カルシウム混合液を酸化カルシウムの細粒分がなくなるまで攪拌する。
- ② ①で作成した酸化カルシウム混合液に500mm×500mmの防水シート片を一定時間浸漬する。
- ③ ②の防水シートを恒温恒湿室で一定時間乾燥する。
- ④ 上記②と③を所定の回数繰り返す。

4. 試験条件

- ・ 圧力：0.08MPa（覆工コンクリートの打設圧を模擬）

5. 試験方法（JGS 0932に準ずる）

- ① 0.08MPaの垂直荷重を加え、そのまま360秒保持する。
- ② 動水勾配が0.1となるよう給水タンクの水位を調整する。
- ③ 流量測定用の容器で一定時間流出水を採取する。この状態で15秒間以上のインターバルにて3回の流速測定を行い、その平均値を最大流速値とし、面内方向通水性能とする。

（3）評価

1条件当たり3片の供試体で試験を行い、3片の平均値をそのシートにおける排水性（透水係数）とする。

A-2: 箱抜き部等の断面変化部における溶着の確実性

(1) 目的

箱抜き部や非常駐車帯等、断面形状が変化する部分での防水シートの施工は、対象箇所形状に合わせて防水シートを加工して溶着することとなる。このため、溶着を多用するとともに、凹部等施工しづらい箇所での溶着が求められる。この結果、溶着不良に起因するトンネルからの漏水が懸念される。

以上を考慮し、箱抜き部等の断面変化部における溶着の確実性を評価の対象とする。

(2) 試験方法

1. 試験器具

- ・ 重ね合わせ溶着器等

2. 供試体

- ・ 防水シート（高さ×幅：3,500mm×2,000mm）：2枚

3. 供試体作成方法

- ・ 特になし

4. 試験条件

- ・ 防水シート施工技術者1名が全てのシートの施工を行う。

5. 試験方法

- ① コンパネで作成した模擬箱抜き（図2参照）に対し、防水シートを模擬箱抜きの中央（図7の赤破線）で溶着し、溶着に要する時間を計測する。
- ② 溶着後、未溶着箇所を確認し、未溶着箇所がある場合は、その箇所を溶着し直し、その時間を計測する。
- ③ 未溶着箇所がなくなるまで、②の作業を繰り返し、溶着に要した総時間を計測する。

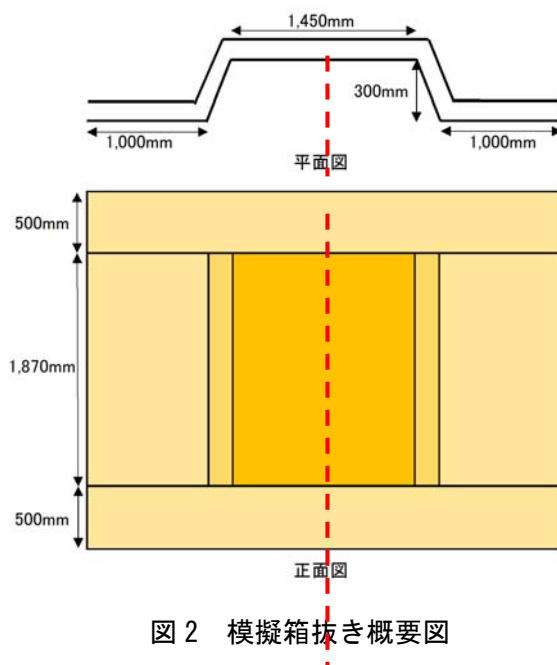


図2 模擬箱抜き概要図

(3) 評価

溶着部の全てが溶着できるまでの時間を計測し、従来技術と新技術の比率を溶着性とする。ただし、未溶着箇所の確認時間は、計測の対象外とする。

A-3: 防水シート背面の凹凸に対する耐性

(1) 目的

防水シートの背面にあるロックボルト頭部や吹付けコンクリート面等の凹凸は、防水シート施工時に破損の要因となることが考えられる。特に、近年は覆工コンクリートの充填性を高めるために、コンクリート打設において加圧充填を行うことがあり、防水シート背面の凹凸対策はより重要になっており、防水シートの凹凸に対する抵抗性も求められる。

以上を考慮し、防水シート背面の凹凸に対する抵抗性を評価の対象とする。

(2) 試験方法

1. 試験器具

- ・ 道路橋床版の防水性能試験装置 (図3 参照)
- ・ コンプレッサ

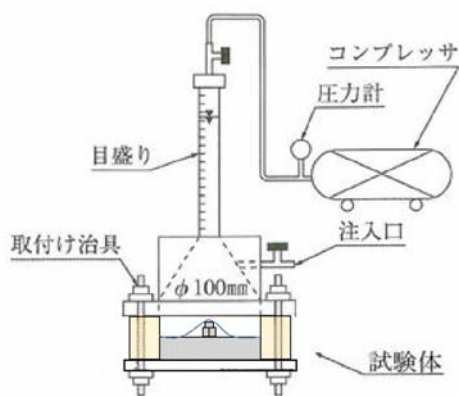


図3 道路橋床版の防水性能試験装置

2. 供試体

- ・ 円形の防水シート: 3枚×2

3. 供試体作成方法

- ① コンクリート台座に模擬ロックボルトを取り付けたものの上に防水シートを被せシートの端をコンクリート台座に固定する。
- ② 直径 125mm の塩ビ管の中央に①の供試体を設置した後、直径 100mm の塩ビ管を載せ、塩ビ管の間にエポキシ樹脂を充填し、エポキシ樹脂を固める (図4 参照)。

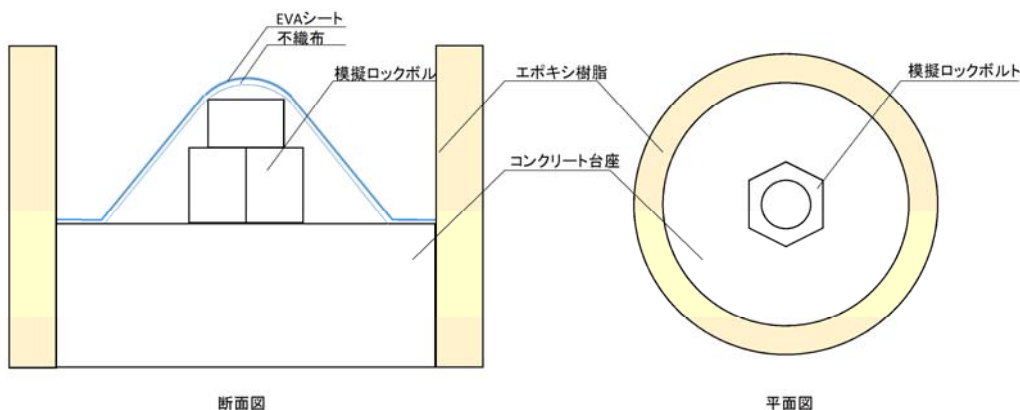


図4 供試体概要図

4. 試験条件

- ・ 水温：一定温度
- ・ 圧力：0.04MPa, 0.08MPa

5. 試験方法

- ① 供試体を防水性試験装置に取り付ける。
- ② 注入口から水を入れる。
- ③ コンプレッサで所定の圧力を一定時間かける。

(3) 評価

1 条件当り 3 片の試験片で試験を行い、試験後の供試体でシートの損傷の有無を確認する。全てのシート（3 片）において損傷が見られなかった場合、その圧力をそのシートにおける破損耐性とする。

A-4: 防水シート破損箇所の視認

(1) 目的

坑口部等の覆工は有筋区間では、鉄筋の組立てや溶接に伴うシートの破損が懸念される。破損箇所は補修により対応するが、補修の漏れがあるとその部分から漏水し、これを原因としたトンネル内の漏水の発生が懸念される。

以上を考慮し、防水シートの破損箇所を容易に視認する新技術を評価の対象とする。

(2) 試験方法

1. 試験器具

特になし

2. 供試体

- ・ 防水シート (2,100mm×1,050mm) : 2枚

3. 供試体作成方法

- ① 1枚あたりの防水シートを2,100mm×1,050mmのサイズとする(図5のコンパネ(1,800mm×900mm)に対し縦横116%※のサイズとすることで、防水シート施工時のたるみを再現させる。ただし、貼り付ける際には、溶着代等を考慮する。)
- ② 防水シートの指定箇所に1辺2cmの長さの切れ込みを模擬損傷として図5に示した位置(10箇所)にそれぞれが交差するようにいれる。
- ③ ②で作成した防水シートをコンパネの端と合わせるように張り合わせることで模擬破損パネルを2体作成する。

※「国土交通省積算基準」による

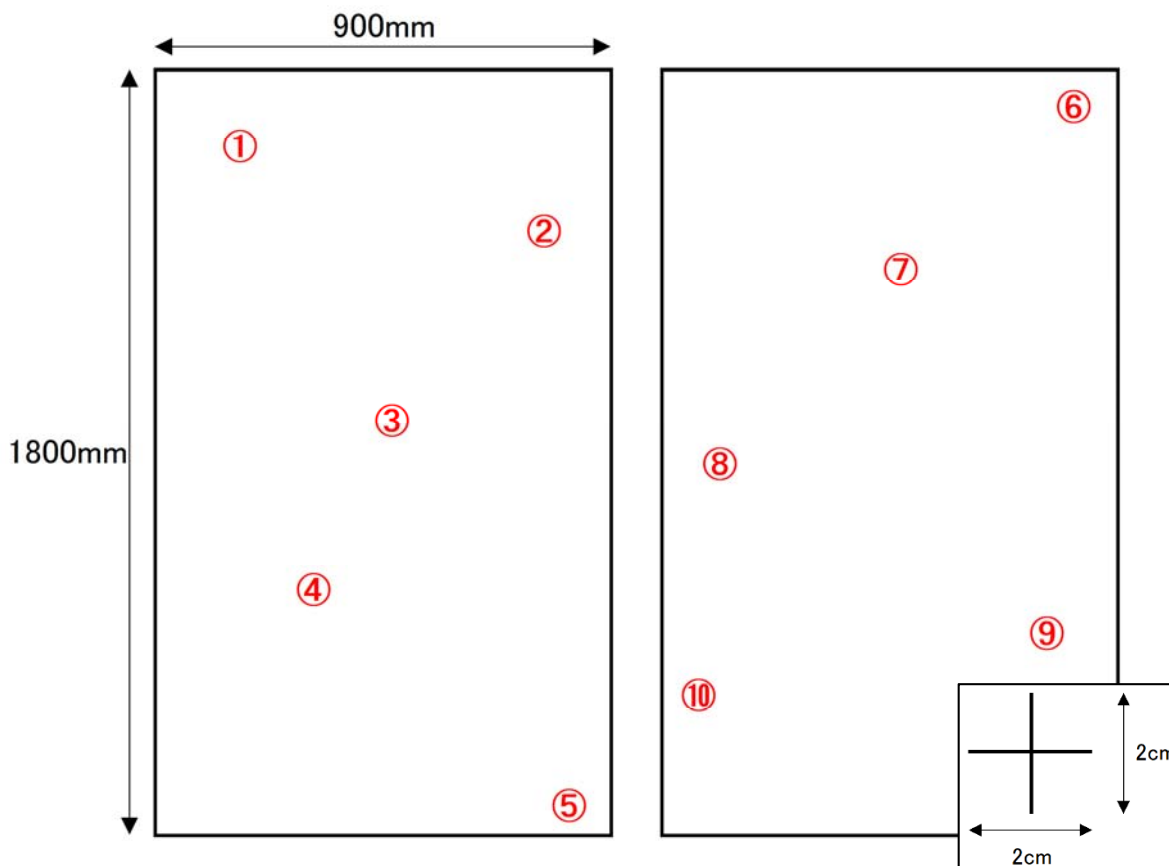


図5 模擬損傷概要図(案)

4. 試験条件

- ・ 照度を 20 ルクス※、40 ルクス、60 ルクス、視認距離を 3m、5m
- ・ 実物大の模擬トンネルにて実施。
- ・ 技術者 3 名により視認
- ・ なお、鉄筋の有無による視認性の相違については、技術の性能とは異なることから、本試験では考慮しない。

※「トンネル標準示方書 [山岳工法編]・同解説 (2016 年制定) , 土木学会」による

5. 試験方法

- ① 模擬破損パネルをトンネル底盤から 400mm の高さに 2 体並べて設置する (図 6 参照)。
- ② 上記の試験条件ごとに模擬損傷パネルを目視し、模擬損傷を検出する。

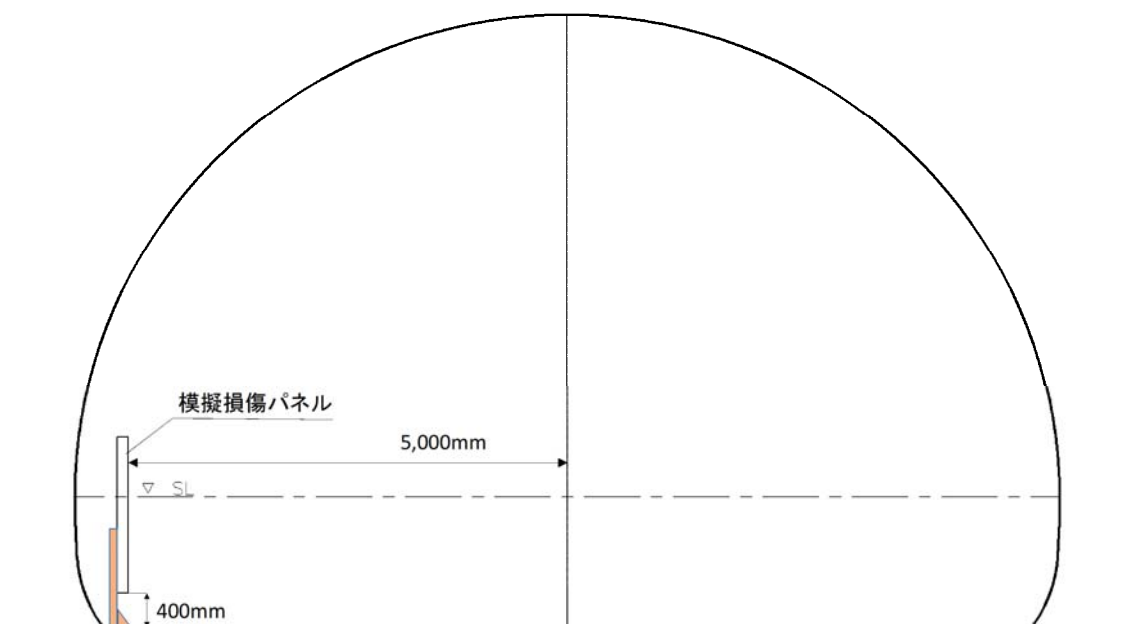


図 6 模擬損傷パネル設置図

(3) 評価

技術者 3 名の合計より求めた損傷箇所発見率をそのシートにおける損傷箇所発見率とする。

応募様式

| トンネル覆工の防水技術(防水シート)要求性能(案)に対する意見募集 | |
|--|--------------------------------------|
| 属性 | (研究者・開発者・施工者・発注者・その他一般) |
| 所属及び氏名 | |
| 分類 | (一般・応募条件・申請者・NETIS状況登録について・比較条件・その他) |
| 別紙-2.1 トンネル覆工の防水技術(防水シート)要求性能(案)についてのご意見 | |
| | |
| その他 | |

※属性及び分類は該当する項目に○をつけてください。

※所属は会社名・部署を記入して下さい。(その他一般の場合は不要)

※いただいたご意見の中に、「著作権等」の関係で公表できない部分が含まれる場合は、「その他」欄に必ず記載して下さい。