

CMI 報告

無人・有人対応型草刈機の開発

加藤 弘志

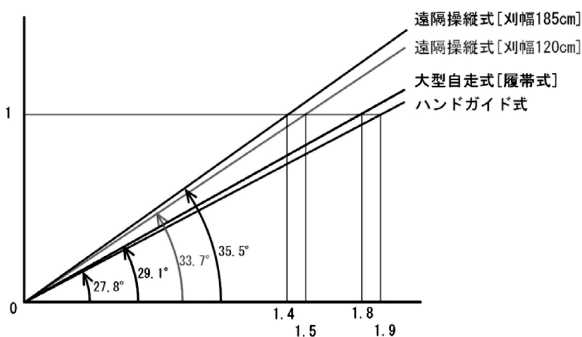
1. はじめに

河川堤防の維持作業の一つに除草作業がある。これには堤防法面の勾配に応じてハンドガイド式、遠隔操縦式等、各種の除草機械が使い分けられている。

ハンドガイド式等の搭乗式は作業場所の状況に即応できるという点で優れているが、法面等で転倒した場合に運転員が巻き込まれる恐れがある。一方、遠隔操縦式は転倒時に運転員が被災する可能性は低いものの、作業場所の状況を把握しにくいいため、出来形や効率の点で若干劣る部分が見られる。

このような背景から、現在、当研究所では国土交通省北陸技術事務所の委託を受けて、それぞれの長所を取り入れて、急斜面では転倒時に人的被害を回避するため無人運転を行い、緩斜面では緻密で効率の高い作業が可能な有人運転が行える、無人・有人対応型草刈機を開発しているところである。

本稿は、現在開発を進めている上記の草刈機（以下、開発機という）について紹介するものである。



図一 各種草刈機の適用勾配
(国土交通省土木工事積算基準より)

2. 開発目標

開発機の開発目標は以下のとおりである。

①作業効率向上

標準作業能力 0.32h/1,000m² (現場条件 草種：イネ科 (カヤ)・ヨモギ・キク・クズ等、草丈：約 1m、平均勾配：26.8°) から 10% の作業能力向上。

また、最大除草法面角度 1 : 1.4 以上を確保すること (遠隔操縦時)。

3. 開発機の主な仕様

国内で使用されている主なハンドガイド式草刈機のうち、北陸技術事務所で所有している草刈機をベース車両として、これを改造して開発機の試作を行った。開発機の主な仕様は以下のとおりである。

①諸元

外形寸法 : L 3,225mm × W 1,740mm × H 1,335mm
 質量 : 1,718kg
 履帯接地長 : 1,190mm
 履帯幅 : 300mm

②エンジン

形式 : 水冷ディーゼル
 排気量 : 1,642cc
 定格出力 : 26.5kW (36PS) / 2,950min⁻¹

③走行装置

形式 : ゴムクローラ
 駆動方式 : 油圧無断変速左右独立駆動方式

④作業機 (カッタ)

形式 : ハンマナイフ式
 駆動方式 : Vベルト駆動
 回転方向 : アップカット
 有効刈幅 : 1,525mm

⑤運転操作

方式 : ハンドガイド運転または遠隔操縦
 (モード切替スイッチにより選択)

遠隔操縦方式 : 特定小電力無線局

⑥性能

最大走行速度 : 6.5 km/h 以上



図二 開発機

4. 開発機の特徴

開発機の特徴は以下のとおりである。

(1) 作業方法

除草作業で使用されるハンマナイフ式草刈機のカッタ回転方向には、ダウンカットとアップカットがある(図-3)。

一般には、アップカットの方が除草作業の出来形が良好(刈り残しが少ない等)とされており、大型遠隔操縦式以外の草刈機ではアップカットが採用されている。一方、カッタの前方は草を取り込むために大きく開いているので、小石、空き缶等が刈刃に当たり、アップカットでは前方の開口部より飛散することがある。

これに対してダウンカットでは前方に飛散する可能性が低く、飛石防止の面で優れているため、大型遠隔操縦式で採用されている。その結果、刈り残しが発生し、同じ箇所を前後進の二度刈りしなければならない状況も起きており、それが作業効率の低下を招いている。

開発機においては、出来形及び作業効率を重視し、アップカットを採用した。

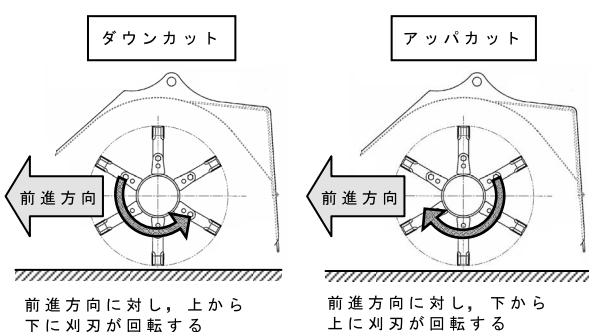


図-3 作業方法

(2) 遠隔操縦技術

現行の大型遠隔操縦式は、遠隔操縦にラジコン用微弱無線局を使用している。この電波は使用するに際して免許は不要であるが、出力が低いため電波到達距離が短く通信の確実性に不安がある。また、周波数帯が低いため高密度なデータの高速度伝送が難しく高度な制御の障害となる可能性がある。

そこで開発機においては、無線機の技術適合証明取得が必要ではあるが、ラジコン用微弱無線局に比べ出力が高く周波数帯も高いため高密度なデータの高速度伝送が可能な特定小電力無線を使用することとした。

また、遠隔操縦技術の検討において、JIS A 8340-1(土工機械-安全-第1部:一般要求事項)付属書3を参考にした。

(3) 安全対策

(a) リスクアセスメント

遠隔操縦時に予想される危険を評価し、その危険に対する対策を検討した。

この結果を基に、開発機に織り込んだフルプルーフ及びフェールセーフ対策の抜粋を以下に示す。

①フルプルーフ対策

【ハンドガイド運転時】

- ・走行レバーが中立ではない場合、エンジン始動ができない。
- ・機側のベルトクラッチレバーがINの場合、エンジン始動ができない。
- ・送信機からの操作は受け付けない。
- ・エンジン稼働中に切替スイッチで遠隔モードに切替えると、エンジンが停止する。

【遠隔操縦時】

- ・送信機の作業機クラッチがINの場合、エンジン始動ができない。
- ・ハンドガイド/遠隔切替スイッチがハンドガイドの場合、エンジン始動ができない。
- ・機側の操作パネルからの操作は、緊急停止を除いて受け付けない。
- ・エンジン稼働中に切替スイッチでハンドガイドモードに切替えると、エンジンが停止する。

【緊急脱出時】

- ・エンジン稼働中に切替スイッチで遠隔モードに切替えると、エンジンが停止する。

②フェールセーフ対策

- ・2秒以上通信が途絶えるとエンジンが停止する。
- ・混信やノイズが入った場合、走行出力を停止する。
- ・コントローラ電源が断線すると、車両にブレーキがかかり停止する。

(b) 飛石防止装置

前述のように、開発機には出来形及び作業効率を重視して、アップカットを採用したので、飛石対策については、作業機(カッタ)のフローティング化(做い機能の付加)と飛石防止装置の取付を行うこととした。

①作業機(カッタ)のフローティング化

遠隔操縦の場合、現場状況に応じたこまめな作業機の上下操作ができなくなるので、それを補うために作業機を地面に預ける做い機能を採用した。

作業機がフローティング化されていない場合、地面

の不陸の形状によってはカッタが地面に食い込んで小石等を跳ね飛ばしたり（図-4）、逆に作業機が浮き上がって隙間が生じ、その瞬間に石等が飛び出すことがある。これは、作業機をフローティング化し、作業機と地面との離隔をほぼ一定に保持することにより、ある程度防止できると思われる。

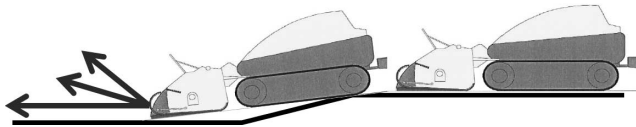
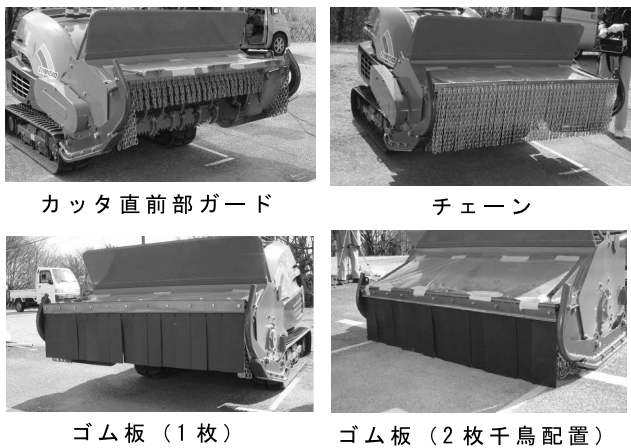


図-4 不陸通過時の作業機先端位置

②飛石防止装置

作業機に飛石防止装置を二重に設けるものとした。まず、カッタ直前部に、耐久性に優れたチェーンを縄のれん状に配置し、さらにその前方には、縄のれん状のチェーン、またはのれん状のゴムカバーを配置し、飛石を防止するものとした。この方式の選定については今後さらに検討し、決定していく予定である。



カッタ直前部ガード

チェーン

ゴム板（1枚）

ゴム板（2枚千鳥配置）

図-5 飛石防止装置の例

(c) 傾斜警報機能

草刈機を遠隔操縦化する最大の目的は、転倒事故におけるオペレータの被害防止のためである。開発機はハンドガイド運転も可能なので、事故に巻き込まれる可能性もあり、これを防止するためには、ハンドガイド運転時に法面勾配がハンドガイド運転には危険な角度になった場合にオペレータに遠隔操縦へ切替えるよう注意喚起することが望ましい。また、遠隔操縦時も草刈機の転倒の危険性が増大したときにはオペレータに警告することが必要である。このため、草刈機本体

に傾斜計を取付け、各運転モード毎に危険角度になった場合にはブザー及びランプにより警報を出すものとした。

(d) 送信機傾斜感知機能

遠隔操縦時にオペレータが転倒したり、送信機を落としたりしても草刈機が暴走しないよう、送信機内部に傾斜センサを取付け、異常角度を検出した場合にはオペレータ側に異常事態が発生したと判断し、草刈機を安全な状態に保持する（エンジンを停止する）フェールセーフ機能を付加した。

(e) 緊急脱出機能

コントローラ故障時に緊急脱出を行うため、開発機本体に緊急脱出モードスイッチと、ハンドガイド運転時に操作するジョイスティックとは別の緊急脱出用走行レバーを設けた。

緊急脱出モードでは、コントローラを介さないエンジン始動・停止、燃料コントロール、緊急停止及び作業装置の上昇・下降操作について操作可能である。

5. おわりに

開発機は、当研究所構内において性能確認試験を行い、基本性能の確認や削り装置（ソリ）及び飛石防止装置の比較試験を終了した。今後、実用機の設計及び製作に向けて、開発機を河川堤防の除草作業現場に導入し現地試験を行う予定である。その試験の中で、開発機の作業能力や作業性・耐久性等について調査を行い、開発機の改良点等を抽出し、実用機に反映させることが重要である。

そして、安全性が高く作業効率もよい草刈機として広く普及し、除草機械の価格低減と除草作業のコスト縮減にも寄与することを目標に開発を進めていきたい。

JICMA



図-6 性能確認試験状況

【筆者紹介】

加藤 弘志（かとう ひろゆき）
 (社)日本建設機械化協会
 施工技術総合研究所
 研究第四部 研究員